



देवस्थान व्यवस्थापन समिती, पश्चिम महाराष्ट्र, कोल्हापूर.

(विधी व न्याय विभाग अंतर्गत)

२४०२ "ए" वॉर्ड, अपना बँक बिल्डींग तळमजला, उभा मारुती चौक, शिवाजी पेठ, कोल्हापूर.

फोन नं. (०२३१) २६२६१४७, २६२६७५०

फॅक्स: (०२३१) २६२६७५०

E-mail - dmckolhapur@gmail.com

Visit : www.mahalaxmikolhapur.com

क्र. देव वशि जा. 1623/2023

दिनांक - 17 AUG 2023

मौ. वाडी रत्नागिरी ता. पन्हाळा येथील श्री केदारलिंग (श्री जोतिबा) देवस्थानकडे ५ ठिकाणच्या रस्त्यावरील बुम बॅराकेटींग बसविणे कामी दरपत्रक देणेबाबत..

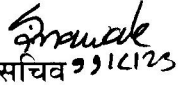
मौ. वाडी रत्नागिरी ता. पन्हाळा येथील श्री केदारलिंग (श्री जोतिबा) देवस्थानकडे ५ ठिकाणच्या रस्त्यावरील बुम बॅराकेटींग बसविणे आवश्यक आहे. त्याकरीता दरपत्रक मागणी करणेत येत आहेत. त्याकरीता खालील मसुद्याप्रमाणे दर देणेचे आहेत.

क्र.	साहित्याचा तपशील	आवश्यक नग	दर रक्कम रु.	एकूण रक्कम रु.
१	३० फुट रुंदीचे सोबत जोडलेल्या ड्राईंग व स्पेसिफिकेशन प्रमाणे	१	रु. /- प्रति नग	रु. /-
२	२० फुट रुंदीचे सोबत जोडलेल्या ड्राईंग व स्पेसिफिकेशन प्रमाणे	४	रु. /- प्रति नग	रु. /-

वरील प्रमाणे करावयाचे कामाचे स्पेसिफिकेशन व माहिती सोबत जोडली असून त्यानुसार ५ ठिकाणच्या रस्त्यावरील बुम बॅराकेटींग बसविणेस तयार असलेस त्याबाबतचे सिलबंद दरपत्रक या कार्यालयाकडे दि. १८/०८/२०२३ रोजी सकाळी ११.०० वाजेपूर्वी पोहोच करणेत यावे. सदर सिलबंद दरपत्रकावर विषय, दरपत्रक देणा-यांचे नाव व संपर्क नंबर नमुद करावा.

अटी व शर्ती खालील प्रमाणे

१. सदर कामाची संपुर्ण माहिती घेवून दरपत्रक देणेचे आहे.
२. सदर दरपत्रकामध्ये नमुद करणेत येणारे दर हे वाहतुक खर्च, सर्व करासहित, सर्व आवश्यक साहित्यासह प्रत्यक्ष जागेवर जोडून उभा करून देणेचे आहेत.
३. दरपत्रक मंजूर झाले दराशिवाय कोणत्याही कारणास्तव दर वाढवून दिले जाणार नाहीत.
४. सदर कामाची ऑर्डर मिळताच वर्क ऑर्डरमध्ये नमुद केले प्रमाणे मुदतीमध्ये काम करणेचे आहे.
५. दिले मुदतीमध्ये दरपत्रक प्राप्त न झालेस स्विकारले जाणार नाही.
६. दरपत्रकासोबत जीएसटी सर्टीफिकेट (लागू असलेस) त्याची छायांकित प्रत जोडणे आवश्यक आहे.


साचव ११/८/२३

देवस्थान व्यवस्थापन समिती
पश्चिम महाराष्ट्र, कोल्हापूर

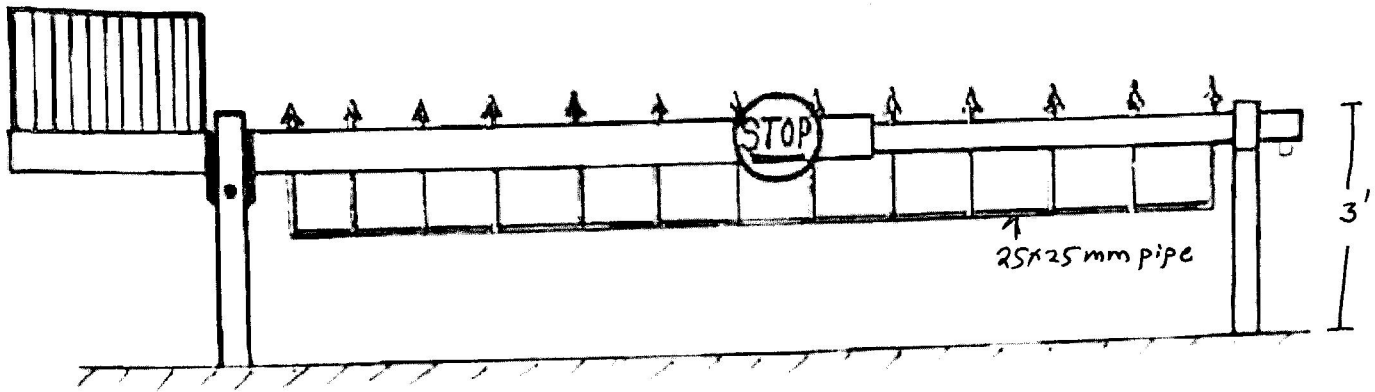
प्रत -

- १) कार्यालयीन वेबसाईटवर प्रसिध्दीसाठी
- २) देवस्थान व्यवस्थापन समिती, पश्चिम महाराष्ट्र, कोल्हापूर मुख्य कार्यालय नोटीसबोर्डवर प्रसिध्दीसाठी
- ३) श्री केदारलिंग मंदिर उपकार्यालय, वाडीरत्नागिरी ता. पन्हाळा जि. कोल्हापूर कार्यालय नोटीस बोर्डवर प्रसिध्दीसाठी
- ४) श्री करवीर निवासिनी मंदिर उपकार्यालय, कोल्हापूर नोटीस बोर्डवर प्रसिध्दीसाठी
- ५) स्थानिक मंदिरांच्या नोटीस बोर्डवर प्रसिध्दीसाठी.

Total Length - 30'

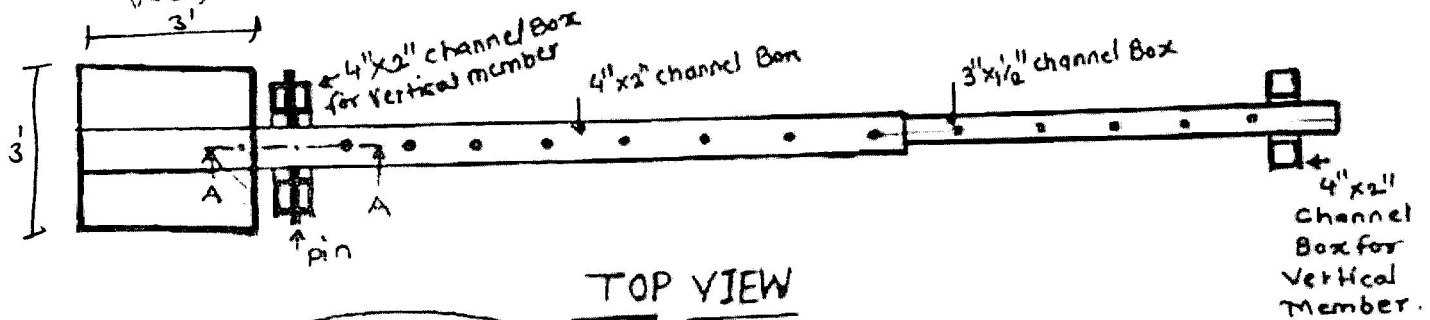
20'

10'

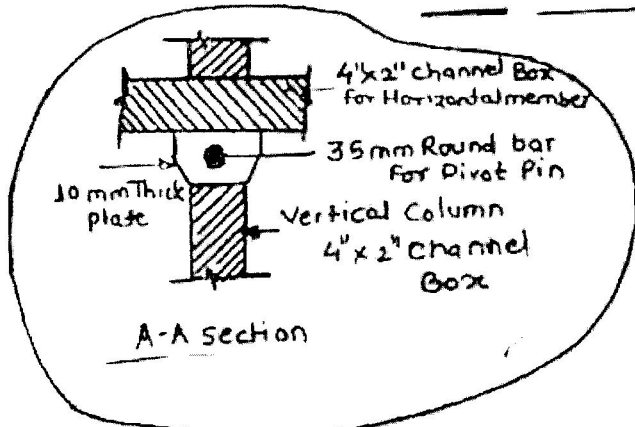


FRONT VIEW

35x5mm Angle & 25x8mm Flat
Weight Box
3'



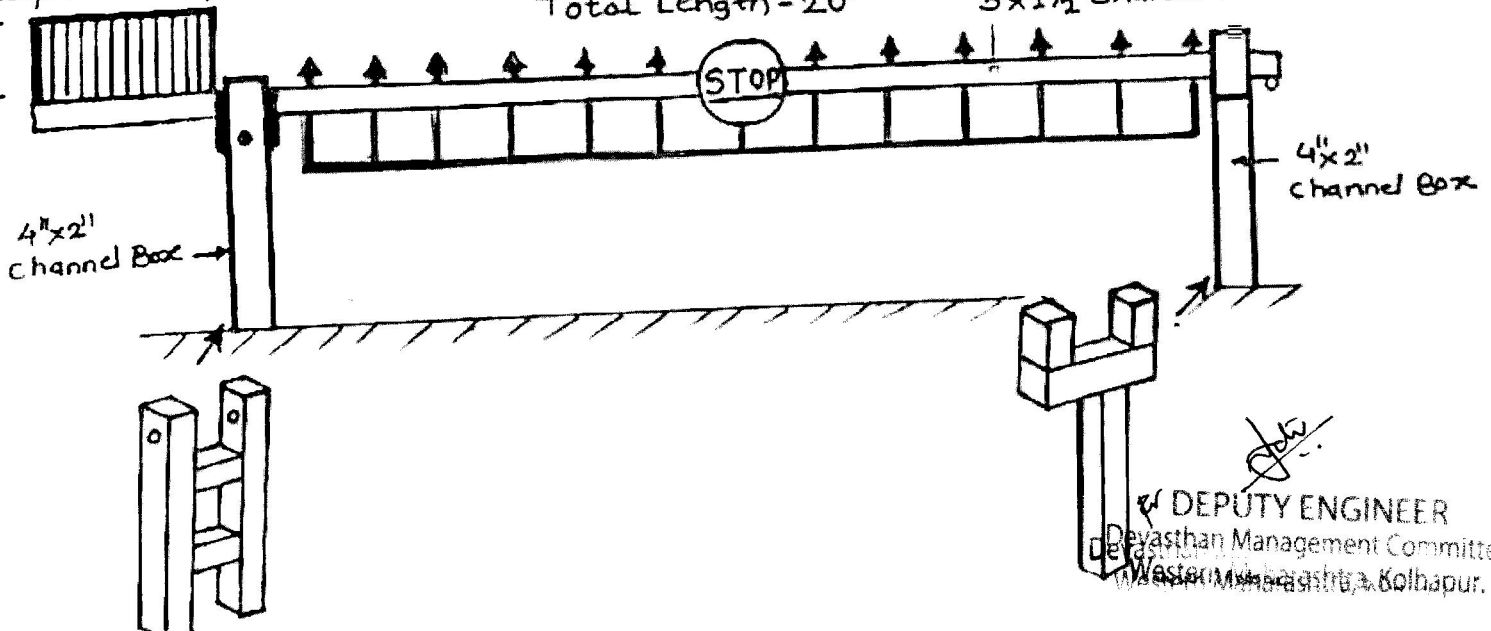
TOP VIEW



A-A section

Total Length - 20'

3"x1/2" channel Box



DEPUTY ENGINEER

Devashtan Management Committee
Wester, Maharashtra, Kolhapur.